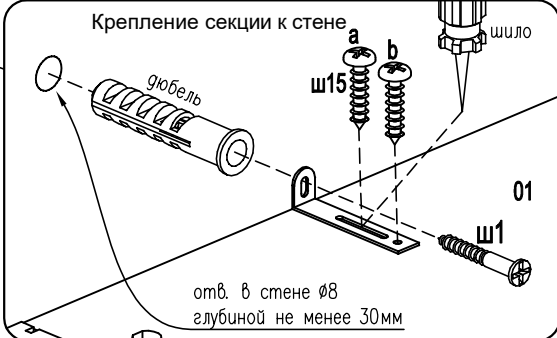
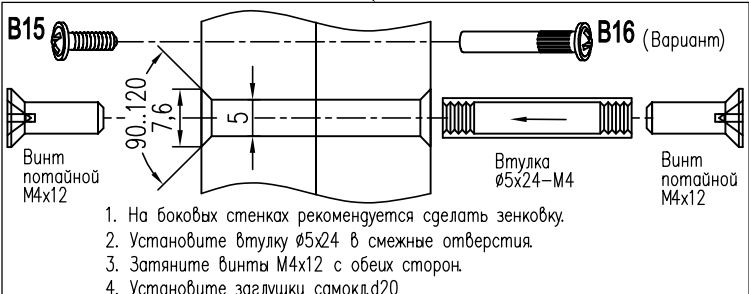
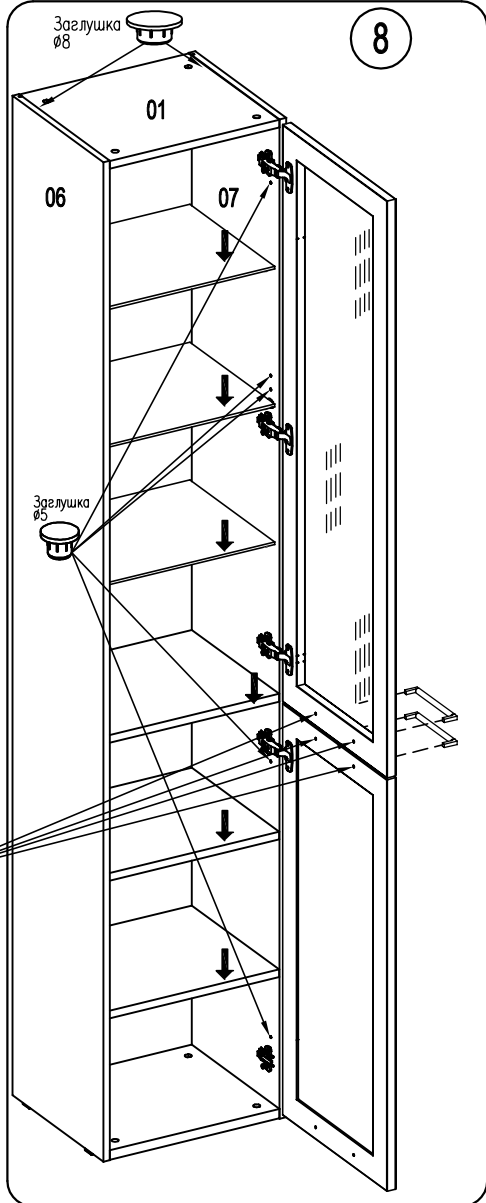
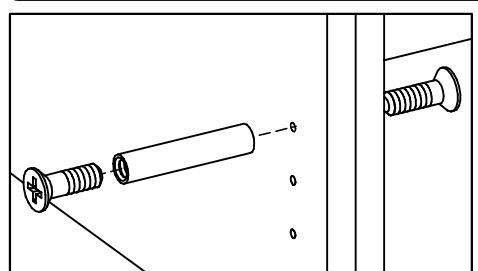


После выравнивания шкафов просверлить отверстия  $\phi 5$ .  
Чтобы отверстие получилось аккуратным, на выходе сверла необходимо прижать брусок ДСП

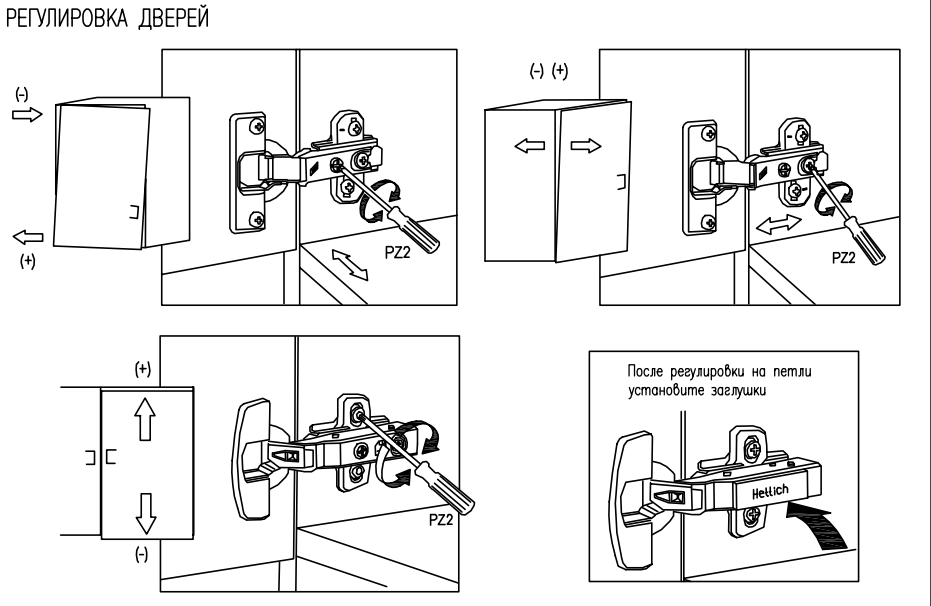
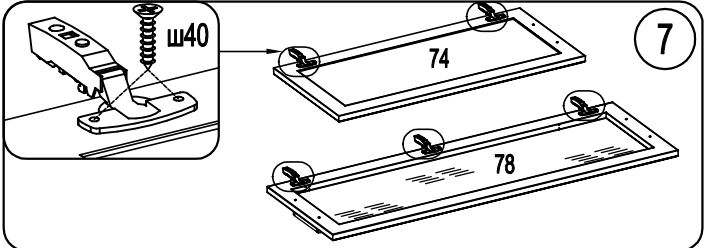
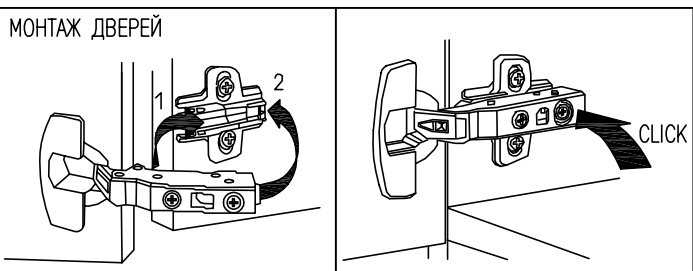


1. По угольнику разметить положение отверстия под дюбель в стене
2. Установить дюбель, закрепить угольник саморезом 4x30
3. Закрепить угольник на шкафе саморезом (а), не затягивая.
4. Выставить шкаф вертикально
5. Положение шкафа зафиксировать саморезом (б)
6. Затянуть саморез (а)



1. На боковых стенках рекомендуется сделать зенковку.
2. Установите втулку  $\phi 5 \times 24$  в смежные отверстия.
3. Затяните винты М4х12 с обеих сторон.
4. Установите заглушки самокл.д20

**B9**  
Досверлить отв.  $\phi 5$ .  
Чтобы отверстия получились аккуратными, на выходе сверла необходимо прижать брусок ДСП



Установить стеклянные или щитовые полки. Стеклянные полки зафиксировать винтами на полкодержателях. Установить дверь (установку и регулировку двери см.ниже).